



පුනරුත්ථාපන කාර්යාංශය
 புனர்வாழ்வுப் பணியகம்

BUREAU OF REHABILITATION

මහජන ආරක්ෂක සහ පාර්ලිමේන්තු කටයුතු අමාත්‍යාංශය

பொதுமக்கள் பாதுகாப்பு மற்றும் பாராளுமன்ற அலுவல்கள் அமைச்சு
 MINISTRY OF PUBLIC SECURITY AND PARLIAMENTARY AFFAIRS



අංක: 462/2, කඩුවෙල පාර,
 ගනහේන, බත්තරමුල්ල.

இல: 462/2, கடுவெல வீதி,
 கனஹேன, பத்தரமுல்ல.

No: 462/2, Kaduwela Road,
 Ganahena, Battaramulla.

මගේ අංකය }
 எனது இல } BR/PROC/HQ/2026/095
 My No }

ඔබේ අංකය }
 உமது இல }
 Your No }

දිනය }
 திகதி } 2026.05 . 22
 Date }

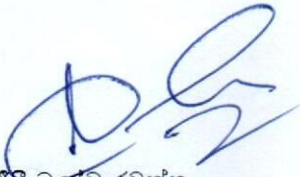
මහත්මයාණනි/මහත්මියණි,

ඇඳ අසල තබන කබඩ (Bedside cupboard) ගණනින් 270 ක් මිලදී ගැනීම සඳහා මිල ගණන් කැඳවීම - 2026

- පුනරුත්ථාපන කාර්යාංශයට අවශ්‍ය **ඇඳ අසල තබන කබඩ (Bedside cupboard) ගණනින් 270 ක් මිලදී ගැනීම සඳහා** මුද්‍රා තබන ලද මිල ගණන් මෙයින් කැඳවනු ලැබේ.
- II කොටස (22.2) දත්ත සටහනේ දක්වා ඇති ලංසු සුරක්ෂණයට අදාල මුදල වාණිජ බැංකුවකින් නිකුත් කරන ලද සුරක්ෂණයක් මගින් ඉදිරිපත් කළ යුතු වේ.
- මිල ගණන් ඉදිරිපත් කළ යුත්තේ III කොටස : මිල සටහනේ සඳහන් භාණ්ඩ/සේවා සඳහා වන අතර ,ඒ සඳහා එම ආකෘති පත්‍රයම භාවිතා කළ යුතු බව කරුණාවෙන් සලකන්න .
- ඔබගේ මිල ගණන් 2026 ජූනි මස 02 වන දින පෙ.ව 10.30 පෙර ලැබෙන සේ "පුනරුත්ථාපන කොමසාරිස් ජනරාල්, පුනරුත්ථාපන කාර්යාංශය, 462/2, කඩුවෙල පාර ,ගනහේන ,බත්තරමුල්ල" යන ලිපිනයට ලියාපදිංචි තැපෑලෙන් එවිය යුතුය .එසේ නැතහොත් ,එම වේලාවට පෙර ,පුනරුත්ථාපන කාර්යාංශයේ බිම් මහලේ තබා ඇති ටෙන්ඩර් පෙට්ටියට දැමිය යුතුය. ලංසු ඇතුලත් මුද්‍රා තබන ලද කවරයෙහි ,ලංසුකරුගේ නම හා ලිපිනය සඳහන් කළ යුතු අතර ,කවරයෙහි වම් පස ඉහල කෙළවරෙහි "BR/PROC/HQ/2026/095 සඳහා මිල ගණන්" යන්න පැහැදිලිව සඳහන් කළ යුතුය. ලංසු වසනු ලබන වේලාවට පසුව ලැබෙන මිල ගණන් ප්‍රතික්ෂේප කරනු ලැබේ.
- පිරිවිතරයට අනුකූලව මිලගණන් ඉදිරිපත් කර ඇති බව හා ලංසු මිල ගණන් වෙළඳපොල මිල ගණන් සමඟ සසඳා බලන අතර ,පුනරුත්ථාපන කාර්යාංශය විසින් රජයේ පිලිගත් ආයතනයක් හරහා වෙළඳපොල මිල ගණන් තහවුරු කර ගන්නා බැවින් අසාමාන්‍ය මිල ගණන් ඉදිරිපත් කිරීම ලංසුව ප්‍රතික්ෂේප වීමට හේතුවක් විය හැකිය .භාණ්ඩ ප්‍රවාහන වියදම් සහ අනෙකුත් වියදම් සඳහා ගාස්තු වෙනම ගෙවීමක් ලෙස ලබා නොදෙන බැවින් අදාල සියලුම වියදම්ද සහිතව භාණ්ඩ වල මිල ගණන් සඳහන් කළ යුතුය.
- ඇනවුම් කල සියලුම භාණ්ඩ එහි සඳහන් ප්‍රමාණයන්ගෙන්ම මිල කොටස III සටහනෙහි ප්‍රවාහන සම්බන්ධ තොරතුරුහි ලබා දී ඇති උපදෙස් පරිදි අදාල මධ්‍යස්ථානයන් වෙත රැගෙන ගොස් භාර දිය යුතු අතර එම ස්ථානයන්හිදී මෙම කාර්යාංශය මගින් පත් කර ඇති සියුම් පරීක්ෂණ මණ්ඩලය වෙත යොමු කර ඉදිරිපත් කර ඇති/ ලබා දී ඇති අනුමත නියඳිය/පිරිවිතරයට අනුව සැපයුම ගැලපෙන්නේද යන්න පරීක්ෂා කරන අතර නොගැලපෙන දෑ භාරගැනීම ප්‍රතික්ෂේප කරනු ඇත. ප්‍රතික්ෂේප කරනු ලබන භාණ්ඩ සඳහා සැපයීම් කාලය තුළ නිවැරදිව සැපයිය හැකි අතර එසේ නොවන අවස්ථාවන්හිදී ප්‍රසම්පාදන මාර්ගෝපදේශ සංග්‍රහය 2024 ට යටත්ව කටයුතු කිරීමට පුනරුත්ථාපන කාර්යාංශ ප්‍රසම්පාදන කමිටුවට අගතියකින් තොර නිදහසක් ඇත.
- සපයන ලද අයිතම සඳහා බිල්පත් භාණ්ඩ භාර ගැනීමේ නිලධාරී වෙත ලබා දිය යුතු අතර එම බිල්පත් නිරවුල් කිරීම මෙම කාර්යාංශය මගින් ඇණවුම් සැපයුම් කළ දින සිට දින 21 ක ණය කාලයක් ලබා දිය යුතුය.

08. ලංසුකරුවන් ප්‍රසම්පාදනයට අදාළ සියළුම පොදු කොන්දේසි පිලිපැදීමට එකඟ විය යුතු අතර, ඒ අනුව සැපයුම් කිරීමට නොහැකි වුවහොත් කොන්ත්‍රාත්තුව/ඇණවුම අවලංගු කිරීමට පුනරුත්ථාපන කාර්යාංශ ප්‍රසම්පාදන කමිටුවට අගතියකින් තොර නිදහසක් ඇත.

මෙයට,
විශ්වාසී



ඒජීසී ජනරාල්වරයාණන්
ලුතිනන් කර්නල්
සහකාර කොමසාරිස් (ප්‍රසම්පාදන)
පුනරුත්ථාපන කොමසාරිස් ජනරාල් වෙනුවට

I කොටස: ලංසුකරුවන් සඳහා උපදෙස්
Section I - Instructions of Bidders (ITB)

(අ) පොදු උපදෙස්	
1. ලංසු විෂය පථය	1.1 II කොටස “දත්ත පත්‍රිකාවේ” නම් කරනු ලබන ගැනුම්කරු (සේවාලාභියා) III කොටස “මිල සටහනේ” දක්වා ඇති භාණ්ඩ සැපයීම සඳහා මිල ගණන් ඉදිරිපත් කරන ලෙස ඔබට ඇරයුම් කර සිටී.
(ආ) ලියකියවිලි අන්තර්ගතය	
2. ලියවිලිවල අන්තර්ගතය	2.1 ලියවිලි පහත සඳහන් කොටස් වලින් සමන්විත වේ. I කොටස : ලංසුකරුවන් සඳහා උපදෙස් (ITB) II කොටස : දත්ත පත්‍රිකාව III කොටස : මිල සටහන IV කොටස : ලංසු (මිල ගණන්) ඉදිරිපත් කිරීමේ ආකෘති පත්‍රය V කොටස : කොන්ත්‍රාත්තුව ගිවිසුම VI කොටස : ලංසු සුරක්ෂණ ආකෘති පත්‍රය VII කොටස : කාර්ය සාධන සුරක්ෂණ ආකෘති පත්‍රය
(ඇ) ලංසු පිලියෙල කිරීම	
3. ඔබේ මිල ගණන් ඉදිරිපත් කිරීම ඇතුළත් ලියකියවිලි	3.1 ඔබේ මිල ගණන් ඉදිරිපත් කිරීම (ලංසු) පහත සඳහන් ලියකියවිලි වලින් සමන්විත විය යුතුය:- (අ.) ලංසු (මිල ගණන්) ඉදිරිපත් කිරීමේ ආකෘති පත්‍රය (IV කොටස) (ආ.) මිල සටහන (III කොටස) (ඇ.) නිවැරදිව සම්පූර්ණ කරන ලද පිරිවිතරයන් (ඈ.) ලංසු සුරක්ෂණය (VI කොටස ආකෘති පත්‍රය අනුව)
4. මිල ගණන් ඉදිරිපත් කිරීමේ ආකෘති පත්‍රය සහ මිල සටහන	4.1 භාණ්ඩ සැපයුම්කරු විසින් IV වන කොටසේ දක්වා ඇති ආකෘති පත්‍රය භාවිතා කර මිල ගණන් ඉදිරිපත් කළ යුතුය. මෙම ආකෘති පත්‍රය එහි ආකෘතියට කිසිදු වෙනස් කිරීමකින් තොරව සම්පූර්ණ කළ යුතු අතර ආදේශක භාර නොගනී. සියලුම හිස් අවකාශයන් ඉල්ලා ඇති තොරතුරු වලින් පුරවන්න. 4.2 III කොටස මිල සටහනේ සඳහන් අයිතමයන් සඳහා එක් ආයතනයකට එක් මිලගණන්පතක් (පිරිනැමුමක්) පමණක් ඉදිරිපත් කරන ලෙස භාණ්ඩ සැපයුම්කරුට උපදෙස් ලබා දෙනු ලැබේ.
5. මිල ගණන් සහ වට්ටම්	5.1 II කොටස “දත්ත පත්‍රිකාවේ” නිශ්චිතව දක්වා නොමැති නම්, ඒ බැව් සියලුම අයිතම මිල ගණන් ලේඛනයේ වෙන වෙනම මිල කල යුතුය. 5.2 වට්ටම් මුදලක් ලබා දෙන්නේ නම් එම වට්ටම් මුදල අඩු කර මිල ගණන් ඉදිරිපත් කළ යුතුය. 5.3 අදාළ එකතු කළ අගය මත බදු (VAT) වෙනම දැක්විය යුතුය. 5.4 භාණ්ඩ සැපයුම්කරු විසින් ඉදිරිපත් කරනු ලබන මිල ගණන් මෙම ගිවිසුම ඉෂ්ඨ කරන කාලය මුළුල්ලේම නියතව තිබිය යුතු වන අතර, කවර හේතුවක් නිසා හෝ වෙනස් වීමට භාජනය නොවිය යුතුය. විවලා මිල ගණන් සහිතව ඉදිරිපත් කරන ලද මිල සටහන් ප්‍රතිචාර නොදක්වන ලෙස සලකනු ලබන අතර එය ප්‍රතික්ෂේප වීමට ඉඩ ඇත.
6. මුදල් ඒකකය	6.1 භාණ්ඩ සැපයුම්කරු ශ්‍රී ලංකා රුපියල් වලින් පමණක් මිල ගණන් ඉදිරිපත් කළ යුතුය.
7. භාණ්ඩ/සේවා වල අනුකූලතාව සනාථ කරනු පිණිස වූ ලියවිලි	7.1 භාණ්ඩ සැපයුම්කරු සිය මිල ගණන් ඉදිරිපත් කිරීමෙහි කොටසක් වශයෙන් සිය භාණ්ඩ අවශ්‍ය ප්‍රමිතිවලට අනුකූල වන බවට II කොටස “දත්ත පත්‍රිකාව” තුළ දක්වා ඇති පරිදි ලිපිලේඛනමය සාක්ෂි සැපයිය යුතුය. 7.2 ලිපිලේඛනමය සාක්ෂි ලිඛිත ද්‍රව්‍ය, චිත්‍ර හෝ දත්ත ස්වරූපයෙන් තිබිය හැකි අතර, ඒවා

	අත්‍යවශ්‍ය තාක්ෂණික හා කාර්යසාධන ලක්ෂණවලින් යුක්ත අයිතමයෙන් අයිතමයට විස්තර කෙරෙන ඒවායින් සමන්විත විය යුතුය.
8. මිල ගණන් ඉදිරිපත් කිරීම වලංගු කාලපරිච්ඡේදය	8.1 සියලුම මිලගණන්පත් අවම වශයෙන් මිල විවෘත කරන දින සිට දින 90 ක් ඉදිරියට වලංගු විය යුතුය.
9. ආකෘතිය හා මිල ගණන් අත්සන් කිරීම	9.1 මිල ගණන් ඉදිරිපත් කිරීම යතුරු ලියනය කර හෝ නොමැකෙන තීන්තවලින් පැහැදිලිව ලියා තිබිය යුතු අතර, ලංසුකරුවන් වෙනුවෙන් අත්සන් කිරීමට නිසි පරිදි බලයලත් තැනැත්තෙකු විසින් අත්සන් කර තිබිය යුතුය.
(ඇ) ලංසු ඉදිරිපත් කිරීම සහ විවෘත කිරීම	
10. ලංසු ඉදිරිපත් කිරීම	10.1 භාණ්ඩ සැපයුම්කරුවන්ට තම මිල ගණන් සහිත මුද්‍රා තැබූ ලංසු, තැපැල් මගින් හෝ අතින් ගෙනවිත් භාර දී හෝ ගැනුම්කරු වෙත යොමු කළ හැකිය. 10.2 II කොටස “දත්ත පත්‍රිකාව” තුළ දක්වා ඇති පරිදි ලංසු මුද්‍රා තබා අවශ්‍ය පරිදි සලකුණු කර නොමැති නම්, ලංසු අස්ථානගත වීම හෝ අවසන් දිනට පෙර විවෘත වීම සම්බන්ධයෙන් ගැනුම්කරු කිසිදු වගකීමක් භාර නොගනී.
11. ලංසු ඉදිරිපත් කිරීම සඳහා අවසාන දිනය සහ වේලාව	11.1 II කොටස “දත්ත පත්‍රිකාව” තුළ දක්වා ඇති ලිපිනයට එහි සඳහන් අවසන් දිනය හා වේලාව පසු නොවන අවස්ථාවක ගැනුම්කරු වෙත මුද්‍රා තබන ලද ලංසු ලැබිය යුතුය.
12. ප්‍රමාද ලංසු	12.1 ලංසු ඉදිරිපත් කිරීම සඳහා ලබා දී ඇති අවසන් අවස්ථාවට පසුව ලැබෙන කවර හෝ ලංසුවක් ගැනුම්කරු විසින් ඉහත 11.1 ITB වගන්තියට අනුකූලව ප්‍රතික්ෂේප කරනු ලැබේ.
13. ලංසු විවෘත කිරීම	13.1 ගැනුම්කරු II කොටස “දත්ත පත්‍රිකාව” තුළ දක්වා ඇති දිනයේදී හා වේලාවේදී එහි දක්වා ඇති ලිපිනයේදී ප්‍රසිද්ධියේ ලංසු විවෘත කිරීම සිදු කළ යුතුය. 13.2 එක් එක් භාණ්ඩ සැපයුම්කරුවකුගේ නියෝජිතයෙකුට ලංසු විවෘත කිරීමේ අවස්ථාවට සහභාගිවීමට සහ සිය පැමිණීම සලකුණු කිරීමට හැකියාව ඇත.
(ඉ) ලංසු ඉදිරිපත් කිරීම සහ විවෘත කිරීම	
14. පැහැදිලි කිරීම	14.1 ගැනුම්කරුට සිය අභිමතය පරිදි මිල ගණන් ඉදිරිපත් කිරීමට හැකි අතර, කිසියම් පැහැදිලි කිරීමක් ඇත්නම් II කොටස “දත්ත පත්‍රිකාව” (අ) 1 මගින් දක්වා ඇති පරිදි විමසීම් කල හැක. 14.2 ගැනුම්කරුගේ පැහැදිලි කිරීම සඳහා වූ ඉල්ලීම සහ ප්‍රතිචාරය ලිඛිතව තිබිය යුතුය.
15. ලංසු වල ප්‍රතිචාරාත්මකභාවය	15.1 ගැනුම්කරු තමාට ලංසු වල අන්තර්ගතය පදනම් කර ගනිමින් එහි ලියකියවිලිවලට ඇති ප්‍රතිචාරී බව නිශ්චය කර ගැනීමට අවශ්‍ය වන්නේනම් II කොටස “දත්ත පත්‍රිකාව” (අ) 1 මගින් දක්වා ඇති පරිදි විමසීම් කල හැක 15.2 නිකුත් කරන ලද ලියකියවිලි වලට සැලකිය යුතු ප්‍රතිචාරයක් නොදක්වා ඇති අවස්ථාවන්හිදී ලංසු ඇගයීමට ලක් කලහොත්, එය ගැනුම්කරු විසින් ප්‍රතික්ෂේප කරනු ලැබේ.
16. ලංසු ඇගයීම	16.1 ගැනුම්කරු සැලකිය යුතු ලෙස ප්‍රතිචාරී ලෙස නිශ්චය කරන ලද එක් එක් ලංසු ඇගයීම සිදු කරනු ඇත. 16.2 ලංසු ඇගයීමට, ගැනුම්කරුට පහත සඳහන් කරුණු සලකා බැලිය හැකිය. (අ.) ඉදිරිපත් කරන ලද මිල (ආ.) අංක ගණිතමය දෝෂ නිවැරදි කිරීම සඳහා මිල ගැලපුම (ඇ.) පිරිනමන වට්ටම් හේතුවෙන් මිල වෙනස් කිරීම. 16.3 ගැනුම්කරු විසින් ලංසු ඇගයීම සඳහා II කොටස “දත්ත පත්‍රිකාවේ” දක්වා ඇත්තේ නම්, මිල ගණන් වලට අමතරව වෙනත් සාධක සලකා බැලීම අවශ්‍ය වේ. මෙම සාධක ගිවිසුමේ ලක්ෂණ, කාර්ය සාධනය සහ නියමයන්, කොන්දේසි හා සම්බන්ධ විය හැකිය.
17. ඕනෑම ලංසුවක් පිලිගැනීමට සහ ප්‍රතික්ෂේප කිරීමට	17.1 ලංසුකරුවන් වෙත කිසිදු බැරකමකින් තොරව, ඕනෑම ලංසුවක් පිලිගැනීමට, ප්‍රතික්ෂේප කිරීමට, ක්‍රියාවලිය අවලංගු කිරීමට හෝ පිලිගැනීමට පෙර ඕනෑම වේලාවක සියලු ලංසු ප්‍රතික්ෂේප කිරීමට අගතියකින් තොරව ගැනුම්කරුට අයිතියක් ඇත.

ගැනුම්කරුට ඇති අයිතිය	
(ඊ) කොන්ත්‍රාත්තුව ප්‍රදානය	
18. ලංසු පිලිගැනීම	18.1 අඬුම තක්සේරු කල ලංසුවක් ලෙස තීරණය කර ඇති සහ නිකුත් කරන ලද ලියකියවිලි වලට සැලකිය යුතු ලෙස සාරානුකූලව ප්‍රතිචාර දක්වන භාණ්ඩ සැපයුම්කරුවෙකුගේ මිල ගණන් ගැනුම්කරු පිලිගනු ඇත.
19. පිලිගත් බව දැනුම් දීම	19.1 ලංසු වලංගු කාලය ඉකුත්වීමට පෙර ගැනුම්කරු එහි මිල ගණන් පිලිගෙන ඇති බව තෝරාගත් සැපයුම්කරුවාට ලිඛිතව දැනුම් දෙනු ඇත.
(උ) වෙනත් නියමයන් සහ කොන්දේසි	
20. සාම්පල සැපයීම	20.1 මෙම මිලදී ගැනීමට අදාළව පිරිවිතර/කාර්මික විස්තර හා මෙම මිලදී ගැනීමට වෙනත් විස්තර ඇත්නම් ඉදිරිපත් කිරීම අනිවාර්යය වේ.
21. ලංසු සුරක්ෂණය	<p>21.1 II කොටස දත්ත පත්‍රිකාවේ සඳහන් කර තිබෙන ආකාරයට ලංසු සුරක්ෂණයක් තම ලංසුවේ කොටසක් වශයෙන් භාණ්ඩ සැපයුම්කරු විසින් ලබා දිය යුතුය.</p> <p>21.2 ලංසු සුරක්ෂණය II කොටස නැමැති දත්ත පත්‍රිකාවේ සඳහන් කර තිබෙන ප්‍රමාණයෙන් විය යුතු වන අතර ශ්‍රී ලංකා රුපියල් වලින් නම් කළ යුතුය.</p> <p>(අ.) (VI - ලංසු සුරක්ෂණ ආකෘති පත්‍රය) කොටසෙහි ඇතුළත් කර තිබෙන ආකෘතියට බොහෝ සේ සමාන විය යුතුය.</p> <p>(ආ.) කොන්ත්‍රාත්තුවේ කොන්දේසි උල්ලංඝනය කර ඇති අවස්ථාවක ගැනුම්කරු විසින් ලිඛිත ඉල්ලීමක් කල විට ක්ෂණිකව ගෙවිය හැකි විය යුතුය.</p> <p>(ඇ.) මුල් පිටපත් ඉදිරිපත් කළ යුතු අතර, පිටපත් භාර ගනු නොලැබේ.</p> <p>(ඈ.) II කොටස දත්ත පත්‍රිකාවෙහි සඳහන් පරිදි දින 150ක කාලසීමාවක් සඳහා වලංගු විය යුතුය.</p> <p>21.3 ITB උප වගන්ති 21.1 සහ 21.2 ට අනුව ප්‍රමාණවත් පරිදි අනුකූලතා දක්වන ලංසු සුරක්ෂණයක් රහිත ඕනෑම ලංසුවක් අනුකූලතා නොදක්වන්නක් ලෙස ගැනුම්කරු විසින් ප්‍රතික්ෂේප කරනු ඇත.</p> <p>21.4 ITB 22 වගන්ති ප්‍රකාරව අසාර්ථක භාණ්ඩ සැපයුම්කරුවන්ගේ ලංසු සුරක්ෂණ හැකි ඉක්මනින් ආපසු ලබා දෙනු ලබයි.</p> <p>21.5 ලංසු සුරක්ෂණය සින්න වීම පහත සඳහන් කාරණා මත සිදුවනු ඇත.</p> <p>21.5.1 සැපයුම්කරු විසින් නියම කර තිබෙන මිල ගණන්වල වලංගුභාවය තිබෙන කාලය තුළ භාණ්ඩ තම මිල ගණන් ඉල්ලා අස් කර ගැනීම හෝ</p> <p>21.5.2 ගණිතමය දෝෂ නිවැරදි කිරීමට ලංසුකරුවෙකු එකඟ නොවීම.</p> <p>21.5.3 ITB 23 වගන්තිය අනුව කොන්ත්‍රාත්තුව අත්සන් කිරීමට අපොහොසත් වීම;</p> <p>21.5.4 ITB 22 වගන්තිය අනුව කාර්යසාධන සුරක්ෂණයක් ලබා දීමට අපොහොසත් වීම.</p>
22. කාර්ය සාධන සුරක්ෂණය	<p>22.1 සාර්ථක භාණ්ඩ සැපයුම්කරුවෙක් විසින්, ගැනුම්කරු විසින් ඉල්ලා තිබේ නම් කොන්ත්‍රාත්තුව ප්‍රදානය කිරීමේ දැනුම් දීම ලැබී දින හතක් (07) ඇතුළත කොන්ත්‍රාත් ආකෘතිවල VI කොටසේ ඇතුළත් වන කාර්ය සාධන සුරක්ෂණ ආකෘතියට අනුව ඉදිරිපත් කල යුතුය.</p> <p>22.2 ඔබ ආයතනය වෙතින් ඉදිරිපත් කරනු ලබන මිල පිරිනැමුම යටතේ මිලදී ගැනීමට අපේක්ෂිත භාණ්ඩ පුනරුත්ථාපන කාර්යාංශ ප්‍රසම්පාදන කමිටුව වෙතින් අනුමත වුවහොත් එහි කොන්ත්‍රාත් මුදල රු.1,000,000.00 (එකතුකල අගය මත බදු වටිනාකම හැර) ඉක්මවා යන්නේ නම් කොන්ත්‍රාත් වටිනාකමින් 10% නොඅඩු "කොන්දේසි විරහිත හා" පළමු ඉල්ලීම මත නිරවුල් කරන (On demand, Unconditional)කාර්ය සාධන ඇපකරයක්/සුරක්ෂණයක් වානිජ බැංකුවක් වෙතින් ඉදිරිපත් කිරීම අත්‍යාවශ්‍ය වේ.</p> <p>22.3 සාර්ථක වූ භාණ්ඩ සැපයුම්කරුවෙක් විසින් ඉහත ආකාරයේ කාර්ය සාධන සුරක්ෂණයක් ඉදිරිපත් කිරීම හෝ කොන්ත්‍රාත්තුව අත්සන් කිරීමක් සිදු නොකල විට, ඒ කොන්ත්‍රාත්තුව ලබා දීම අහෝසි කිරීමට හෝ ලංසු සුරක්ෂණය අහිමි කිරීමට හෝ ප්‍රමාණවත් පදනමක් ඇති කරයි. එවන් අවස්ථාවක ප්‍රමාණවත් පරිදි ප්‍රතිචාරාත්මක ඉල්ලුමක් සහිත, කොන්ත්‍රාත්තුව සතුටුදායක ලෙස ඉටු කරනු ඇතැයි ගැනුම්කරු විසින් තීරණය කරන ඊළඟ අඬුම ඇගයුමක් සහිත භාණ්ඩ සැපයුම්කරුට කොන්ත්‍රාත්තුව ලබා දෙනු ඇත.</p>

23. කොන්ත්‍රාත් ගිවිසුම අත්සන් කිරීම	23.1 තෝරාගත් භාණ්ඩ සැපයුම්කරුවා සමග දින 07ක් ඇතුළත ගිවිසුමට අත්සන් කළ යුතුය.
24. භාණ්ඩ භාරදීම	<p>24.1 කොන්ත්‍රාත්කරු විසින් ඇනවුම් කරන ලද භාණ්ඩ නියමිත දින හෝ ඊට ප්‍රථමව සතියේ වැඩකරන දිනයන්හි පෙ.ව 0830 සිට ප.ව.1500 පැය දක්වා අතර කාලය නවෝදාව ප්‍රතිභාපුම - කන්දකාඩු වෙත භාරදිය යුතුය.</p> <p>24.2 ඇනවුම් කල සියලුම භාණ්ඩ එහි සඳහන් ප්‍රමාණයන්ගෙන්ම නවෝදාව ප්‍රතිභාපුම - කන්දකාඩු වෙත ගෙනවිත් භාර දිය යුතු අතර එම ස්ථානයේදී මෙම කාර්යාංශය මගින් පත් කර ඇති සියුම් පරීක්ෂණ මණ්ඩලය වෙත යොමු කර ඉදිරිපත් කර ඇති/ ලබා දී ඇති අනුමත නියමිත/පිරිවිතරයට අනුව සැපයුම ගැලපෙන්නේද යන්න පරීක්ෂා කරන අතර, නොගැලපෙන දෑ භාරගැනීම ප්‍රතික්ෂේප කරනු ඇත. ප්‍රතික්ෂේප කරනු ලබන භාණ්ඩ සඳහා සැපයීම් කාලය තුළ නිවැරදිව සැපයිය හැකි අතර එසේ නොවන අවස්ථාවන්හිදී ප්‍රසම්පාදන මාර්ගෝපදේශ සංග්‍රහය 2024 ට යටත්ව කටයුතු කිරීමට පුනරුත්ථාපන කාර්යාංශ ප්‍රසම්පාදන කමිටුවට අගතියකින් තොර නිදහසක් ඇත.</p>
25. ගෙවීම්	25.1 භාණ්ඩ සැපයුම් සඳහා වන බිල්පත් එම ද්‍රව්‍ය භාරදෙන අවස්ථාවේදීම භාර ගැනීමේ නිලධාරී වෙත භාර දිය යුතුය. සැපයුම් සඳහා බිල්පත් නිරවුල් කරනුයේ නිවැරදි පිරිවිතරයට අනුව භාණ්ඩ ලැබීමෙන් දින 21ක් ඇතුළත වන අතර, ඒ සඳහා වෙක්පත් මගින් ගෙවීම් කරනු ලැබේ.
26. අසතුටුදායක සැපයුම පිළිබඳ නිවැරදි කිරීමේ ක්‍රියාමාර්ග සහ වගකීම	26.1 ඇණවුමක දක්වා ඇති සම්පූර්ණ භාණ්ඩ ප්‍රමාණය හෝ ඉන් කොටසක් හෝ දෙන ලද කාලසීමාව තුළ සැපයීමට සැපයුම්කර අපොහොසත් වුවහොත් ගිවිසුම උල්ලංඝනය කිරීම හේතුවෙන් ගත හැකි පියවර, සම්පූර්ණයෙන් හෝ උල්ලංඝනයේ ප්‍රමාණය අනුව අයකර ගැනීමට ප්‍රසම්පාදන කමිටුව වෙත අගතියකින් තොර නිදහසක් ඇත.
27. ප්‍රමාදය සඳහා දඩ මුදල්	27.1 සැපයුම අවසන් කිරීමට නියමිතව තිබූ දින සිට ප්‍රමාදවන සෑම සතියක් හෝ සතියක කොටසක් සඳහා ප්‍රමාද වූ භාණ්ඩ වල වටිනාකමින් 1% ක ප්‍රතිශතයක් වන පරිදි උපරිම ලෙස ප්‍රමාදවන භාණ්ඩ වල වටිනාකමින් 10% ක ප්‍රතිශතයක් ප්‍රමාදකල අලාභය වශයෙන් පුනරුත්ථාපන කාර්යාංශය වෙත අයකර ගැනීමට කටයුතු කරනු ලබයි.

II කොටස : දත්ත පත්‍රිකා
Section II : Data Sheet

පහත සඳහන් විශේෂිත දත්ත මගින්, මෙම සේවය ප්‍රසම්පාදනයට අදාළ වන කරුණු සම්බන්ධයෙන් ලංසුකරුවන් සඳහා උපදෙස් පත්‍රිකාවෙහි (ITB) අඩංගු ප්‍රතිපාදනවලට යම් එකතුකිරීමක් හෝ සංශෝධනයක් කරනු ලැබිය හැක. ඒ සම්බන්ධයෙන් යම් නොපැහැදිලිතාවයක් ඇතිවුවහොත්, මෙම දත්ත පත්‍රිකාවේ අඩංගු කරුණු, ලංසුකරුවන් සඳහා උපදෙස් පත්‍රිකාවෙහි (ITB) අඩංගු කරුණු අභිබවා බලපවත්වනු ඇත.

ITB වගන්ති යොමු අංකය	(අ) පොදු උපදෙස්
1.	<p>සේවාවලාභියා : පුනරුත්ථාපන කාර්යාංශය ලිපිනය: 462/2, කඩුවෙල පාර, ගනහේන, බත්තරමුල්ල තොරතුරු විමසීම සඳහා පමණක් , ගැනුම්කරුගේ ලිපිනය: අවධානය: සහකාර කොමසාරිස් (ප්‍රසම්පාදන) ලිපිනය: 462/2, කඩුවෙල පාර, ගනහේන, බත්තරමුල්ල දුරකතන අංකය:011-2883891/011-2883899 ෆැක්ස් අංකය : 011-2883737/011-2577457 ඊමේල් ලිපිනය: bcgr.proc@gmail.com</p> <p>කොන්ත්‍රාත්තුව හඳුනා ගැනීමේ අංකය සහ නම: අංකය: BR/PROC/HQ/2026/095 නම: පුනරුත්ථාපන කාර්යාංශය - ඇඳ අසල තබන කබඩ (Bedside cupboard) ගණනින් 270 ක් මිලදී ගැනීම</p>
	(ඇ) ලංසු පිළියෙල කිරීම.
5.1	ලංසුකරුවන් අදාළ වර්ග යටතේ ඇති ලේඛන වල අඩංගු සියළුම අයිතම සඳහා මිල ගණන් ඉදිරිපත් කර තිබිය යුතුය. එසේ නොමැති ලංසු ප්‍රතික්ෂේප කරනු ලැබේ.
6	මිල: සැපයුම්කරු ශ්‍රී ලංකාවේ රුපියල් වලින් සියළු මිල ගණන් ඉදිරිපත් කළ යුතුය.
7	<p>භාණ්ඩ සැපයුම්කරු පහත සඳහන් අතිරේක ලියකියවිලි ද මිලගණන් ඉදිරිපත් කිරීමේදී ඉදිරිපත් කළයුතුය.</p> <ul style="list-style-type: none"> i) ආයතනය ලියාපදිංචි කිරීමේ සහතිකය ii) මූල්‍යමය හැකියාව තහවුරු කිරීම සඳහා සහතික iii) පවත්වාගෙන යනු ලබන බැංකු ගිණුම් අංකය සහ නම. iv) එකතු කළ අගය මත බද්ද(VAT) සඳහා ලියාපදිංචි වූ සහතිකය v) අවශ්‍ය යැයි සිතිය හැකි වෙනත් ලියකියවිලි
8	මිල ගණන් ඉදිරිපත් කිරීම(ලංසුව) - 2026 ජූනි මස 02 වැනි දින සිට ඉදිරියට දින 90ක කාලයක් දක්වා වලංගු විය යුතුය.
	(ඇ) ලංසු ඉදිරිපත් කිරීම හා විවෘත කිරීම
10	<p>ලංසු බහාලන ලියුම් කවරයේ පහත හඳුනාගැනීමේ ලකුණු සටහන් කරන්න: අංකය : BR/PROC/HQ/2026/095 පුනරුත්ථාපන කාර්යාංශය - ඇඳ අසල තබන කබඩ (Bedside cupboard) ගණනින් 270 ක් මිලදී ගැනීම</p>
11	<p>ලංසු ඉදිරිපත් කිරීම සඳහා ගැනුම්කරුගේ ලිපිනය: සභාපති, ප්‍රසම්පාදන කමිටුව පුනරුත්ථාපන කාර්යාංශය 462/2, කඩුවෙල පාර, ගනහේන, බත්තරමුල්ල. ලංසු ඉදිරිපත් කිරීම සඳහා නියමිත අවසාන දිනය හා වේලාව: දිනය : 2026 ජූනි මස 02 වැනි දින වේලාව : පෙ.ව. 10.30</p>
13	<p>ලංසු විවෘත කිරීම පහත සඳහන් ස්ථානයේදී සිදු කෙරේ. ලිපිනය : පුනරුත්ථාපන කාර්යාංශය 462/2, කඩුවෙල පාර, ගනහේන, බත්තරමුල්ල.</p>

	<p>දිනය : 2026 ජූනි මස 02 වැනි දින වේලාව : පෙ.ව. 10.30</p>
	<p>(ඉ) ලංසු ඇගයීම හා සංසන්දනය කිරීම</p>
16	<p>ඇගයීම සඳහා පහත සඳහන් සාධක සලකා බලනු ඇත:</p> <ul style="list-style-type: none"> i) අයිතම අඩංගු 'අ' ලේඛනයේ මුළු වටිනාකම ii) පිරිවිතරයන් නිවැරදිව සම්පූර්ණ කර තිබීම iii) ලංසු සුරක්ෂණ ඉදිරිපත් කර තිබීම iv) නියැදියන් ඉදිරිපත් කර තිබීම <p>කෙසේ වුවද, සැපයුම්කරුවන් ඇගයීමේදී දක්වා ඇති අවම මිලට වඩා, යථාර්ථවාදී මිල ගණන් පාදක කර ගන්නා අතර, රජයේ පිළිගත් ආයතනයක් හරහා වෙළඳපොල මිලගණන් තහවුරු කර ගැනීමට කටයුතු කරනු ලැබේ.</p>
21.1	<p>මෙම ලංසුවට VII කොටසේ ආකෘතිය අනුව ලබාගත් ලංසු සුරක්ෂණයක් (වාණිජ බැංකුවකින් නිකුත් කරන ලද) ඉදිරිපත් කළ යුතුය.</p>
21.2	<p>අ. ඉදිරිපත් කරනු ලබන මිලගණන්වල වටිනාකම රු.2,500,000.00 ඉක්මවා යන්නේ නම් වැට් රහිත වටිනාකමින් 1% මුදලක් එම මිලගණන්පත සඳහා "කොන්දේසි විරහිත" හා "පළමු ඉල්ලීම මත නිරවුල් කරන" (On demand, Unconditional) බැංකු ඇපකරයක් / සුරක්ෂණ සහතිකයක් මේ සමග ඇමුණුම "VII කොටස : ලංසු සුරක්ෂණ ආකෘති පත්‍රය" වශයෙන් ඉදිරිපත් කර ඇති ආකෘතිය අනුව වාණිජ බැංකුවකින් ඉදිරිපත් කළ යුතුය. එම බැංකු ඇපකරය මිලගණන් වලංගු කාලසීමාවට වඩා අවම වශයෙන් ඉදිරියට දින 60ක් එනම් මිලගණන් විවෘත කරන දිනයේ සිට දින 150ක් වලංගු ව පැවතිය යුතුය. බැංකු ඇපකර / සුරක්ෂණ සහතික වෙනුවට ජේෂ්ණපත් භාරගනු නොලැබේ.</p> <p>ආ. ඉල්ලුම්කර ඇති වටිනාකමට හෝ වලංගු කාලසීමාවට වඩා අඩු වටිනාකමක් හෝ අඩු වලංගු කාලසීමාවක් සහිතව ඉදිරිපත් කරන ලංසු ඇපකර / සුරක්ෂණ සහතික "විශාල බැහැරවීමක්" ලෙස සලකනු ලබන අතර, ඒ අනුව අදාළ මිලගණන්පත් ඉදිරි ප්‍රසම්පාදන කටයුතු සඳහා සලකා බැලීමකින් තොරව ප්‍රතික්ෂේප කරනු ඇත.</p>

III කොටස : මිල සටහන
Section III : Price Schedule

පුනරුත්ථාපන කාර්යාංශයට ඇඳ අසල තබන කබඩ (Bedside cupboard) ගණනින් 270 ක් මිලදී ගැනීම සඳහා

අ/අ	භාණ්ඩ විස්තරය/පිරිවිතරය	අවශ්‍ය ප්‍රමාණය	වෙළඳ නාමය	වගකීම් කාලය	එකක මිල රු. (VAT රහිත)	මුළු මුදල රු. (VAT රහිත)												
01.	ඇඳ අසල තබන කබඩ (Bedside cupboard-steel) පිරිවිතරය ඇමුණුම “අ”	270																
<p align="center">පිරිවිතරය III කොටස:මිල සටහනට ඇමුණුම ලෙස ඉදිරිපත් කර ඇත. පිරිවිතර පත්‍රිකා පැහැදිලි ලෙස සම්පූර්ණකර මිල ගණන් ඉදිරිපත් කිරීම අනිවාර්යය වේ</p>																		
එකතුව																		
වැට බදු 18%																		
සම්පූර්ණ එකතුව																		
<p>භාණ්ඩ සැපයීමට ගත වන කාලය (සැ.යු - ටෙන්ඩරයට අනුමත වුවහොත් මිලදී ගැනීමේ ඇණවුම නිකුත් කල දින සිට 30 ක සැපයුම් කාලයකට යටත්ව මිල ගණන් ඉදිරිපත් කිරීම අනිවාර්යය වේ.)</p>																		
<p>නියැදියන් ඉදිරිපත් කිරීම මෙම විෂයට අදාල නියැදියන් ගණනින් 01 ක් ඉදිරිපත් කිරීම හා මේ සමඟ ඉදිරිපත් කර ඇති පිරිවිතරයන් සම්පූර්ණ කර ඉදිරිපත් කිරීම අනිවාර්යය වේ.</p>																		
<p>ප්‍රවාහනය සම්බන්ධ තොරතුරු විෂයගත භාණ්ඩ තොග ප්‍රමාණයන් පහත පරිදි අදාල මධ්‍යස්ථාන වෙත ප්‍රවාහනය කිරීමට ක්‍රියා කළ යුතුය.</p> <table border="1" style="width: 100%; border-collapse: collapse;"> <thead> <tr> <th>අ/අ</th> <th>භාණ්ඩ ප්‍රවාහනය කළ යුතු ස්ථානය</th> <th>ප්‍රමාණය</th> </tr> </thead> <tbody> <tr> <td>01.</td> <td>නවෝදාව ප්‍රතිකාර හා පුනරුත්ථාපන මධ්‍යස්ථානය, සිංහපුර, පොලොන්නරුව</td> <td>100</td> </tr> <tr> <td>02.</td> <td>නවෝදාව තෘතීය සහ වෘත්තීය සාක්‍ෂරතා පුහුණු මධ්‍යස්ථානය, නව සේනපුර, වැලිකන්ද</td> <td>100</td> </tr> <tr> <td>03.</td> <td>සාරංගා මධ්‍යස්ථානය, පුත්තෝට්ටම්, වවුනියාව</td> <td>70</td> </tr> </tbody> </table>							අ/අ	භාණ්ඩ ප්‍රවාහනය කළ යුතු ස්ථානය	ප්‍රමාණය	01.	නවෝදාව ප්‍රතිකාර හා පුනරුත්ථාපන මධ්‍යස්ථානය, සිංහපුර, පොලොන්නරුව	100	02.	නවෝදාව තෘතීය සහ වෘත්තීය සාක්‍ෂරතා පුහුණු මධ්‍යස්ථානය, නව සේනපුර, වැලිකන්ද	100	03.	සාරංගා මධ්‍යස්ථානය, පුත්තෝට්ටම්, වවුනියාව	70
අ/අ	භාණ්ඩ ප්‍රවාහනය කළ යුතු ස්ථානය	ප්‍රමාණය																
01.	නවෝදාව ප්‍රතිකාර හා පුනරුත්ථාපන මධ්‍යස්ථානය, සිංහපුර, පොලොන්නරුව	100																
02.	නවෝදාව තෘතීය සහ වෘත්තීය සාක්‍ෂරතා පුහුණු මධ්‍යස්ථානය, නව සේනපුර, වැලිකන්ද	100																
03.	සාරංගා මධ්‍යස්ථානය, පුත්තෝට්ටම්, වවුනියාව	70																
<p>● ටෙන්ඩරය අනුමත වුවහොත් ඉහත සඳහන් පරිදි ඔබ විසින් භාණ්ඩ අදාල මධ්‍යස්ථාන වෙත භාණ්ඩ ප්‍රවාහනය සිදු කල යුතු අතර, එය සැලකිල්ලට ගෙන මිල ගණන් ඉදිරිපත් කළ යුතුය.</p>																		
<p>මිල ගණන්පත ලබා ගත් ආකාරය සඳහන් කරන්න (eGP Promise.lk, Ministry website/BOR website, E - mail මඟින්ද යන වග</p>																		

පුනරුත්ථාපන කාර්යාංශයට ඇඳ අසල තබන කබඬ (Bedside cupboard) ගණනින් 270 ක් මිලදී ගැනීම සම්බන්ධයෙන් අදාල වන සියළුම කොන්දේසි පිළිගැනීමට එකඟ වෙමි.

..... දිනය

ලංසුකරුගේ අත්සන

ලංසුකරුගේ නම

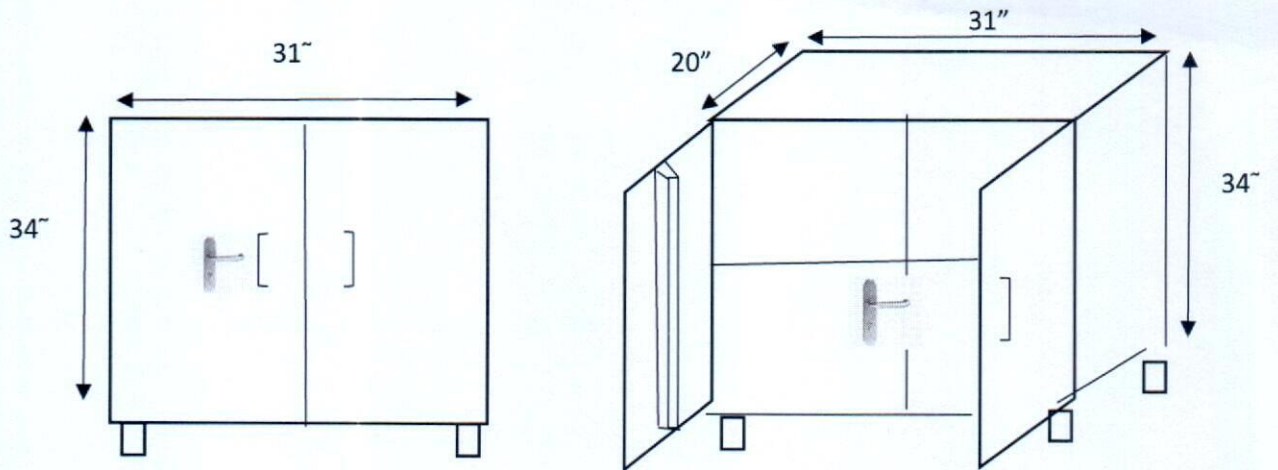
ආයතනයේ නම සහ ලිපිනය

.....

ආයතනයේ නිල මුද්‍රාව

දුරකථන අංකය ගැකිස් අංකය

Bed Side Cupboard (Steel)



S/N	Description	Specification	Bidder specification
01	Model	Specify
02	Brand	Specify
03	Country of Manufacture	Specify
04	Size	20" 31" 34" (Tolerance for dimensions is $\pm 5''$)
05	Materials	Zinc coated Japanese Steel
06	Thickness (Gauge)	Between 0.4 mm - 0.8 mm
07	Colour	High quality powder coated Gray colour
08	Lock	CL4 High security laser key system with master key
09	To be include with one Layer	Specify
10	Warranty Period	1 Years or more



IV කොටස: ලංසු (මිල ගණන්) ඉදිරිපත් කිරීමේ ආකෘති පත්‍රය
Section IV: Bid Submission Form

(සැපයුම්කරු විසින් සඳහන් කර ඇති උපදෙස් වලට අනුකූලව මෙම ආකෘති පත්‍රය පිරවිය යුතුය. එහි ආකෘතියේ කිසිදු වෙනස් කිරීමකට ඉඩ නොදෙන අතර ආදේශක භාරගනු නොලැබේ.)

පුනරුත්ථාපන කාර්යාංශය වෙත:

දිනය:

අත්සන් යෙදූ අප මෙසේ ප්‍රකාශ කරමු:

- (අ) නිකුත් කර ඇති ලේඛන අප විසින් පරීක්ෂා කළ අතර ඒ සම්බන්ධයෙන් විරුද්ධතා නැත.
- (ආ) නිකුත් කරන ලද ලියකියවිලි වලට සහ මිල සටහනට අනුකූලව ITB උපවගන්ති 24.1 ප්‍රකාරව භාණ්ඩ සැපයීමට අපි ඉදිරිපත් වෙමු.
- (ඇ) ලබා දෙනු ලබන කවර හෝ වට්ටම් ද ඇතුළත්ව අපගේ මිල කැඳවීමේ සම්පූර්ණ වටිනාකම වනුයේ

ඉලක්කමෙන් (VAT රහිත මිල:)

(රුපියල්)

අකුරෙන් (VAT රහිත මිල:)

(රුපියල්)

ඉලක්කමෙන් (VAT සහිත මිල:)

(රුපියල්)

අකුරෙන් (VAT සහිත මිල:)

(රුපියල්)

(ඇ) ITB උප වගන්තිය 11.1 ට අනුකූලව මිල ගණන් ඉදිරිපත් කිරීමේ කාලසීමාව නියම කර ඇති දින සිට ITB උප වගන්තිය 8.1 හි නිෂ්චිතව දක්වා ඇති කාලසීමාව සඳහා අපගේ මිල ගණන් වලංගු වන අතර, ඒ සඳහා අප බැඳී සිටින අතර එම කාල සීමාව කල් ඉකුත් වීමට ප්‍රථම ඕනෑම මොහොතක එය පිළිගැනීමට හැකිය.

(ඉ) මෙම මිලගණන් කැඳවීම සහ ඔබ විසින් කොන්ත්‍රාත්තුව ප්‍රදානය පිළිබඳ දැනුවත් කිරීම තුළ එය ලිඛිතව පිළිගැනීම යන කරුණු මගින් අප අතර යම් ගිවිසුමකට බැඳීමක් සිදුවන බව අප අවබෝධ කර ගනිමු.

(ඊ) අඩුම ඇගයීම හෝ ඔබට ලැබිය හැකි වෙනත් මිල ගණන් පිළිගැනීමට ඔබ බැඳී නොසිටින බව අපි තේරුම් ගනිමු.

අත්සන් තබන ලද්දේ :.....
 (නම සහ තනතුර දක්වා ඇති පුද්ගලයාගේ අත්සන යොදන්න)

නම :.....
 (ලංසු ඉදිරිපත් කිරීමේ පෝරමය සඳහා අත්සන් කළ පුද්ගලයාගේ සම්පූර්ණ නම ඇතුළත් කරන්න)

දුරකථන අංක :.....

දිනය :.....

V කොටස: කොන්ත්‍රාත් ගිවිසුම
Section V: Contract Agreement

අංක. BR/PROC/HQ/2026/095

පුනරුත්ථාපන කාර්යාංශය - ඇඳ අසල තබන කබඩ (Bedside cupboard) ගණනින් 270 ක් මිලදී ගැනීම

ශ්‍රී ලංකා ප්‍රජාතාන්ත්‍රික සමාජවාදී ජනරජයේ පුනරුත්ථාපන කාර්යාංශය, 462/2, කඩුවෙල පාර, ගනනේන, බත්තරමුල්ල (මෙහි මින්පසුව “ගැනුම්කරු” ලෙස හඳුන්වනු ලබන) නොහොත් එම පුනරුත්ථාපන කොමසාරිස් ද ඇතුළුව, සන්දර්භය තුළදී අවශ්‍ය ලෙස ඔහුගේ අනුප්‍රාප්තිකයන්, එම කාර්යාලයේ පැවරුම්කරුවන් සහ දැනට කාර්යාලයේ කටයුතු කරන නිලධාරීන් ලෙස අර්ථ දැක්විය හැකි අය “පළමු පාර්ශ්වය” ලෙසද, සහ(සමාගමේ නම) ලෙස නම් වන, ලියාපදිංචි කිරීමේ අංක (.....) සහිතව සමාගම පනත යටතේ නිසි පරිදි සංස්ථාගත කර ඇති සමාගමක් සහ එහි ලියාපදිංචි කාර්යාලය, පෙර සඳහන් ජනරජයේ, යන ලිපිනයේ පිහිටි, (මෙහි මින්පසුව “කොන්ත්‍රාත්කරු” ලෙස හඳුන්වනු ලබන) මෙහි භාවිතා වන පදය හෝ ප්‍රකාශය සන්දර්භය විසින් අවශ්‍ය කරන හෝ පිළිගන්නා අවස්ථාවන්හිදී එම (සමාගම නාමය), එහි එම පාර්ශ්වය අතර ගිවිසුම් කොටගෙන, පහත උපලේඛනයේ වඩාත් විස්තර කර ඇති “පුනරුත්ථාපන කාර්යාංශයට ඇඳ අසල තබන කබඩ මිලදී ගැනීම සඳහා “ගැනුම්කරු” විසින් “කොන්ත්‍රාත්කරුට” ප්‍රදානය කිරීමට එකඟ වී ඇති අතර, “කොන්ත්‍රාත්කරු” එම උපලේඛනයේ දක්වා ඇති මිල ගණන් (මෙහි මින්පසුව “කොන්ත්‍රාත්තුවේ මිල” ලෙස හඳුන්වනු ලබන) අනුව කොන්ත්‍රාත්තුව පිළිගෙන ඇති හෙයින්, දැන් තත් පාර්ශ්වයන් විසින් සහ අතර මෙහි පහත දැක්වෙන පරිදි වර්ෂ 2026..... මස..... වන දින ප්‍රකාශකොට ගිවිසගත්තේ වෙමු.

මෙම ගිවිසුම පහත පරිදි වේ:-

1. මෙම ගිවිසුමේ සඳහන් වන සහ ප්‍රකාශනවල අර්ථයන්, ඒවාට මෙම ගිවිසුමේම කොටසක් වන, කොන්ත්‍රාත්තුවේ “ලංසුකරුවන්ට උපදෙස්” (ITB) හි දක්වා ඇති පරිදි වන්නේය.
2. මෙම ලේඛනයේ පහතින් දක්වා ඇති උපලේඛනයේ දක්වා ඇති අනිකුත් ලේඛන මෙම ගිවිසුමේම කොටසක් ලෙස කියවා තේරුම් ගත යුතු ලෙස පිහිටුවා ඇත.
3. කොන්ත්‍රාත්කරුවා විසින්, මිල සටහනේ දක්වා ඇති පරිදි, ඉහත ලංසුවේ ලංසුකරුවන්ට උපදෙස් (ITB) කොටසේ වඩාත් සම්පූර්ණයෙන් විස්තර කොට ඇති විධිවිධාන වලට අනුකූලව, සඳහන් කොට ඇති “කොන්ත්‍රාත්තුවේ මිල” ට, කොන්ත්‍රාත්තුව සම්පූර්ණ කළ යුතුය.
4. මෙම කොන්ත්‍රාත්තුව ගිවිසුම් ලේඛනය, මීට සම්බන්ධ අනෙකුත් සියලු ලේඛන අභිබවා බලාත්මක වේ. කොන්ත්‍රාත් ලේඛනවල කිසියම් විෂමතාවයක් හෝ නොගැලපීමක් ඇති වුවහොත්, සටහනේ ලැයිස්තුගත කර ඇති අනුපිළිවෙලෙහි ලේඛන බලාත්මක වනු ඇත.
5. මෙහි පෙර සඳහන් කළ පරිදි ගැනුම්කරු විසින් කොන්ත්‍රාත්කරුවා වෙත ගෙවිය යුතු කොන්ත්‍රාත්තුවේ මිල මත, ඉහත සඳහන් සේවාව සැපයීමටත්, එහි අඩුලුහුඩු කම් පූරණයටත්, ගිවිසුමේ විධිවිධාන වලට අනුකූලව, කොන්ත්‍රාත්තුවකරුවා ගැනුම්කරුවා සමඟ බැඳී සිටී.
6. ඉහත කොන්ත්‍රාත්තුව සම්පූර්ණ කිරීම සැලකිල්ලට ගනිමින් ගැණුම්කරු, කොන්ත්‍රාත්කරුට කොන්ත්‍රාත් මිල, මෙම ගිවිසුමේ ලංසුකරුවන්ට උපදෙස් (ITB) විසින් විස්තර කර ඇති ආකාරයට ගෙවිය යුතුය.
7. කොන්ත්‍රාත්කරු විසින් මෙම ගිවිසුම විධිමත්ව කලට වේලාවට ක්‍රියාත්මක කරනු ලබන බවටද, මෙම ගිවිසුමේ දින දරන බැංකු ඇපකරයේ රුපියල්ක මුදලක් තැන්පත් කරන ලද බවත්, මෙම ගිවිසුම සම්බන්ධයෙන් එම මුදල තමන් විසින් ශ්‍රී ලංකා ප්‍රජාතාන්ත්‍රික සමාජවාදී ජනරජය වෙත උගස්කොට පවරා දෙන්නට යෙදුන බවත්, කොන්ත්‍රාත්කරු පිළිගනී.

VI කොටස : ලංසු සුරක්ෂණ ආකෘති පත්‍රය

Section VI: Format of Bid Security

[This Bank Guarantee form shall be filled in accordance with the instructions indicated in brackets]
.....[insert issuing agency's name, and address of issuing branch or office]

Beneficiary : Commissioner General – Bureau of Rehabilitation, 462/2, Kaduwela Road, Ganahena, Baththaramulla.

Date:..... [insert (by issuing agency) date]

BID GUARANTEE No:..... [insert (by issuing agency) number]

We have been informed that..... insert (by issuing agency) name of the Bidder: if a joint venture, list complete legal names of partners] (hereinafter called “the Bidder”) has submitted to you its bid dated [insert (by issuing agency) date] (hereinafter called “the bid”) for the supply of [insert name of Contractor] under Invitation for Bid No. [insert IFB number] (“the IFB”)

Furthermore, we understand that, according to your conditions, Bids must be supported by a Bid Guarantee.

At the request of the Bidder, we [insert name of issuing agency] hereby irrevocably undertake to pay you any sum or sums not exceeding in total an amount of.....[insert amount in figures] [insert amount in words] upon receipt by us of your first demand in writing accompanied by a written statement stating that the Bidders is in breach of its obligation(s) under the bid conditions, because the Bidder:

- (a) Has withdrawn its Bid during the period of bid validity specified; or
- (b) Does not accept the correction of errors in accordance with the Instructions to Bidders (hereinafter “the ITB”); or
- (c) Having been notified of the acceptance of its Bid by the Employer during the period of bid validity, (i) fails or refuses to execute the Contract Form, if required , or (ii) fails or refuses to furnish the performance Security, in accordance with the ITB.

This Guarantee shall expire: (a) if the Bidder is the successful bidder, upon our receipt of copies of the Contract signed by the Bidder and of the Performance Security issued to you by the Bidder; or (b) if the Bidder is not the successful bidder, upon the earlier of (i) our receipt of a copy of your notification to the Bidder that the Bidder was unsuccessful, otherwise it will remain in force up to (insert date) Consequently, any demand for payment under this Guarantee must be received by us at the office on or before that date.

.....

[Signatures (s) of authorized representative(s)]

ඉහත සඳහන් සියල්ලටම සාක්ෂි වශයෙන් මෙහි ඉහත සඳහන් කර ඇති දිනයේදී සහ වර්ෂයේදී යථෝක්ත පාර්ශවයන් විසින් ඔවුනොවුන්ගේ පොදු නිල මුද්‍රා සහ අත්සන් මෙහි තබන ලදී.

පළමු කොටසෙහි පක්ෂය

අත්සන :
 නම :
 තනතුර :
 ලිපිනය :

සාක්ෂිකරුවන්

(1) අත්සන :	(2) අත්සන :
නම :	නම :
ලිපිනය :	ලිපිනය :

දෙවන කොටසෙහි පක්ෂය

අත්සන :
 නම :
 තනතුර :
 ලිපිනය :

සාක්ෂිකරුවන්

(1) අත්සන :	(2) අත්සන :
නම :	නම :
ජා.හැ.අං :	ජා.හැ.අං :
ලිපිනය :	ලිපිනය :

ඉහත සඳහන් උපලේඛනය:

ඉහත දක්වා ඇති කොන්ත්‍රාත්තුව පහත ලේඛන වල සම්පූර්ණයෙන් විස්තර කොට ඇත.

1. ලංසුකරුවන් සඳහා උපදෙස් - I කොටස
2. දත්ත පත්‍රිකාව - II කොටස
3. මිල සටහන - III කොටස
4. ලංසු (මිල ගණන්) ඉදිරිපත් කිරීමේ ආකෘති පත්‍රය - IV වන කොටස
5. සේවා යෝජකයාගේ කොන්ත්‍රාත්තුව ප්‍රදානය කිරීමේ ලිපිය.
6. ඔබගේ වෙනත් ලියකියවිලි ඇතිනම් කරුණාකර සඳහන් කරන්න.

VII කොටස: කාර්ය සාධන සුරක්ෂණ ආකෘති පත්‍රය

Section VII: Format of Performance Security

[The issuing agency, as requested by the successful Bidder, shall fill in this form in accordance with the instructions indicated]

.....[Issuing Agency's Name, and Address of Issuing Branch or Office]

Beneficiary: Commissioner General – Bureau of Rehabilitation, 462/2, Kaduwela Road, Ganahena, Baththaramulla

Date:

PERFORMANCE GUARANTEE No :

We have been informed that [name of contractor] (hereinafter called “the Contractor”) has entered into Contract No[reference number of the contract] dated..... with you, for the Supply of [name of control and brief description] (hereinafter called “the Contract”).

Furthermore, we understand that, according to the conditions of the Contract, a performance guarantee is required.

At the request of the Supplier, we [name of Agency] hereby irrevocably undertake to pay you any sum or sums not exceeding in total an amount of [amount in figures] (.....) [amount in words], such sum being payable in the types and proportions of currencies in which the Contract Price is payable, upon receipt by us of your first demand in writing accompanied by a written statement stating that the Contractor is in breach of its obligation(s) under the Contract, without your needing to prove or to show grounds for your demand or the sum specified therein.

This guarantee shall expire no later than the day of 223 [insert date, 28 days beyond the scheduled completion date including the warranty period] and any demand for payment under it must be received by us at this office on or before that date.

.....

[signature(s)]

